

SVERIGE

(19) SE

(12) UTLÄGGNINGSSKRIFT

[B] ⁽¹¹⁾ 460 340

(51) Internationell klass⁴ B07B 1/46



PATENTVERKET

(44) Ansökan utlagd och utläggningsskriften publicerad 89-10-02
(41) Ansökan allmänt tillgänglig 89-09-09
(22) Patentansökan inkom 88-03-08
(24) Löpdag 88-03-08
(62) Stamansökans nummer
(86) Internationell ingivningsdag
(86) Ingivningsdag för ansökan om europeiskt patent
(30) Prioritetsuppgifter

(21) Patentansökningsnummer 8800805-7

Ansökan inkommen som:

- svensk patentansökan
 fullföljd internationell patentansökan med nummer
 omvandlad europeisk patentansökan med nummer

(71) SÖKANDE

Trelleborg AB Nygatan 102 231 00 Trelleborg SE

(72) UPPFINNARE B L A Dehlén, Trelleborg

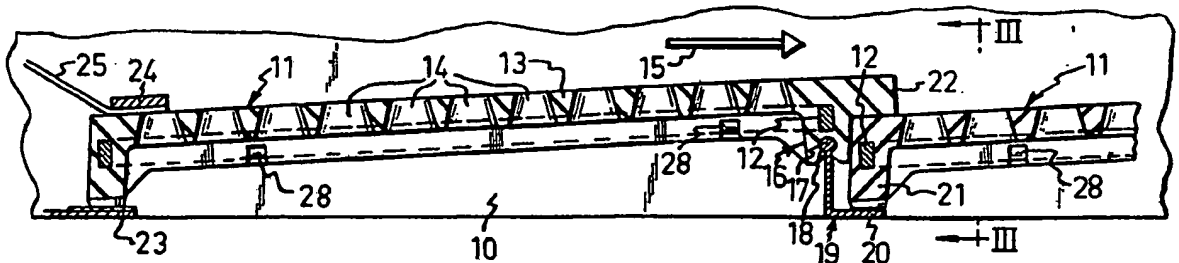
(74) OMBUD ANAPATENT AB

(54) BENÄMNING Sikt med överlappande siktdukselement

(56) ANFÖRDA PUBLIKATIONER: DE A 2 924 571 (B07B 1/46), DE A 2 754 374 (B07B 1/46), SE A 208 470 (50d 6/10)

(57) SAMMANDRAG:

En sikt omfattar en siktram 10 med efter varandra monterade siktdukselement (11). Siktdukselementen (11) är fastsatta i siktramen medelst snäpplåsorgan (16, 17; 18). Snäpplåsorganens ena part (16, 17) är utformad i ett stycke med siktdukselementet (11) och är anordnat nära ena änden av detta. Snäpplåsorganens andra part (18) utgöres av en förtjockning vid ovankanten på ett bärelement (19) i siktramen (10). Siktdukselementets andra ände vilar mot en utskjutande ansatsyta (20) på bärelementet (19) och är inklämd mellan denna ansatsyta och ett utskjutande kantparti (22) på det föregående siktdukselementet.



Föreliggande uppfinning avser en sikt av den typ som omfattar i en siktram efter varandra monterade siktduks-element, vilka har en i en gummiduk insatt, stel armeringsram och är monterade i siktramen medelst snäpplåsorgan.

Dylika siktar har funnit stor användning och är kända t ex genom SE-B-422 418 och motsvarande US-A-4 141 821. Siktarna har en stor fördel i det att enskilda siktduks-element kan utbytas, när de förslitits i större utsträckning än andra siktdukselement i samma siktmaskin. En nackdel med denna typ av kända siktar är att demonteringen och monteringen av siktdukselementen är besvärande och kräver ett stort uppbåd av arbete och utrustning. Ett ändamål med föreliggande uppfinning är därför att åstadkomma en enklare siktkonstruktion, som bevarat den kända siktkonstruktionens fördelar men möjliggör en betydligt enklare montering och demontering.

Föreliggande uppfinning avser därför en sikt av den inledningsvis angivna typen, och denna sikt kännetecknas av det som anges i huvudpatentkravet. Föredragna utföringsformer anges i underkraven.

Uppfinningen skall i det följande närmare beskrivas under hänvisning till de bifogade ritningarna, som visar ett utföringsexempel på en sikt enligt uppfinningen. Fig 1 visar en längdsektion genom en del av en sikt enligt uppfinningen. Fig 2 visar i större skala en detalj ur fig 1. Fig 3 visar en sektion längs linjen III-III i fig 1. Fig 4 visar en del av en sektion längs linjen IV-IV i fig 3. Fig 5 visar i perspektiv ett siktdukselement före uppstansning av sikthål. Fig 6 visar detta siktdukselement i perspektiv snett underifrån.

Som framgår av fig 1 har sikten enligt uppfinningen en siktram 10, i vilken ett antal siktdukselement 11 är

anordnade efter varandra. Dessa siktdukselement har en stel armeringsram 12, som är insatt i en gummiduk 13, i vilka siktens hål 14 är uppstansade. Storleken och fördelningen av dessa hål är valfria. Som framgår av fig 1 är de efter varandra monterade siktdukselementens ändrar överlappande, så att nedströmsänden, räknat i siktriktningen (markerad med pilen 15), hos ett siktdukselement ligger ovanpå uppströmsänden av efterföljande siktdukselement. På siktdukselementets undersida nära nedströmsänden finns ett utskott 16 med ett underskuret spår 17. Detaljerna 16 och 17 bildar den ena parten av snäpplåsorgan för fastlåsning av siktdukselementet vid siktramen. Snäpplåsorganens andra part utgöres av ett förtjockat kantparti 18 på ett i siktramen ingående bärelement 19. Detta bärelement 19 har en utskjutande fläns eller ansatsyta 20. På denna ansatsyta vilar efterföljande siktdukselements uppströmsände 21. De relativa dimensionerna av bärelementet, snäpplåsorganen och siktdukselementen är sådana, att det efterföljande siktdukselementets uppströmsände är fastklämt mellan denna ansatsyta 20 och det föregående siktdukselementets utskjutande kantparti 22. Genom denna konstruktion kan man minska antalet erforderliga snäpplåsorgan för samma antal siktdukselement i en sikt samtidigt som man får en trappstegsformad siktyta, som vänder det siktade materialet och på så sätt förbättrar sikteffektiviteten. Uppströmsänden hos det översta siktdukselementet vilar mot en ansatsyta 23 på siktramen 10 och hålles ner mot denna ansatsyta medelst ett spännelement 24. Spännelementet 24 fasthåller också en glidyta 25, längs vilken det siktade materialet glider ner mot siktdukselementen.

Som framgår i synnerhet av fig 6 finns utskjutande stödklackar 27 vid den ände av siktdukselementets undersida, som är motstående snäpplåsorganen 16, 17. Dessa stödklackar 27 är anordnade på avstånd från varandra. Genom dessa stödklackar erhålles en viss eftergivlighet

hos konstruktionen, så att inklämningen av denna siktdukselementände mellan ansatsytan 20 och den utskjutande änden 22 på föregående siktdukselement blir effektiv.

Vid tillverkning av siktdukselementet inlägges ramen 12 i en vulkform, så att ramen kommer att anligga mot stödklackar vid fem ställen, och vulkformen har på dessa ställen inskjutande ansatsytor som ger ursparingar på undersidan av det blivande siktdukselementet. Fyra av dessa ursparingar 28 är synliga i fig 6 och finns på insidan av siktdukselementets längsgående kantförstyvningar. Den femte utgöres av ett smalt spår 29 vid siktdukselementets uppströmsände, och denna urtagning syns i större detalj i fig 3 och 4.

Siktstrukturen har en stor fördel i det att man kan tillverka siktdukselementen i standardenheter av den utformning som visas i fig 5 och 6, och håltagningen i gummiduken innanför ramen 12 sker sedan efter kundens önskemål.

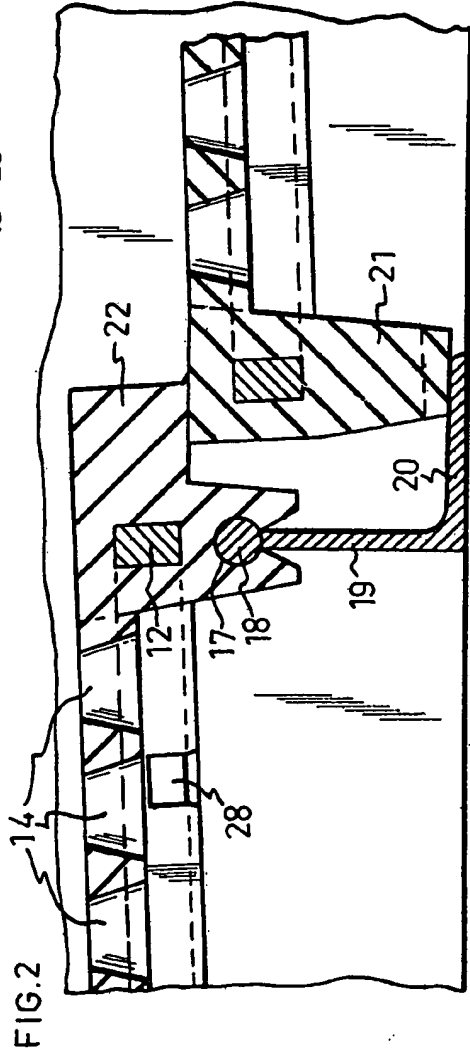
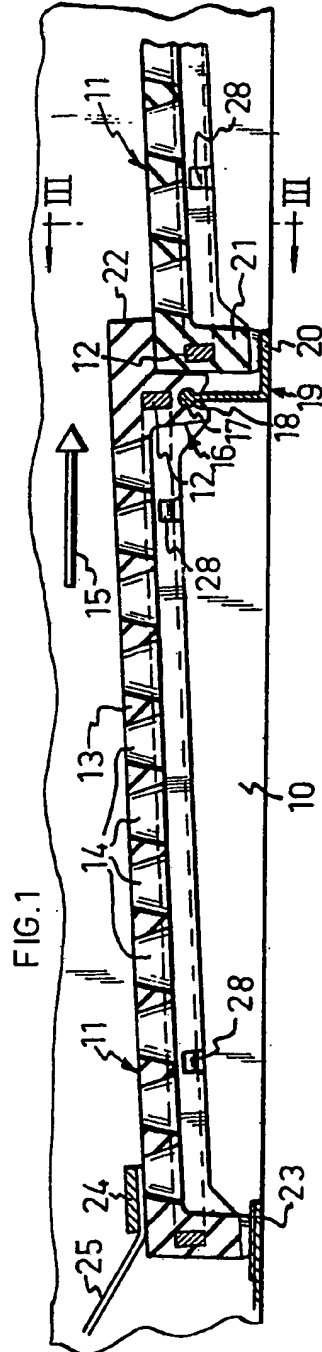
PATENTKRAV

1. Sikt, omfattande i en siktram (10) efter varandra monterade siktdukselement (11), som har en i en gummiduk (13) insatt, stel armeringsram (12) och är monterade i siktramen (10) medelst snäpplösorgan (16, 17, 18), varvid de efter varandra monterade siktdukselementens (11) ändrar överlappar varandra, k ä n n e t e c k n a d därav, att snäpplösorganens (16 17; 18) ena part (16, 17) är utformad i ett stycke med och anordnad nära den ena änden av siktdukselementens (11) undersida, att snäpplösorganens andra part (18) är anordnad vid ovankanten av ett i siktramen (10) ingående bärelement (19) och att siktdukselementens (11) andra ände vilar mot en utskjutande ansatsyta på nämnda bärelement (19).

2. Sikt enligt patentkravet 1, k ä n n e t e c k n a d därav, att bärelementets (19), snäpplösorganens (16, 17; 18) och siktdukselementens (11) relativa dimensioner är sådana, att siktdukselementens (11) nämnda andra ände är fastklämd mellan bärelementets (19) ansatsyta (20) och angränsande siktdukselements (11) undersida.

3. Sikt enligt patentkravet 1 eller 2, k ä n n e t e c k n a d därav, att den på siktdukselementets (11) undersida anordnade parten (16, 17) av snäpplösorganen (16, 17; 18) består av ett underskuret spår (17) och att den på bärelementet (19) anordnade parten (18) av snäpplösorganen består av en förtjockad kantdel (18) på bärelementet.

4. Sikt enligt patentkravet 1, 2 eller 3, k ä n n e t e c k n a t därav, att siktdukselementet (11) på undersidan av sin snäpplösorgansparten (16, 17) motstående ände har på avstånd från varandra anordnade och från siktdukselementets undersida utskjutande stödklackar (27).



10547

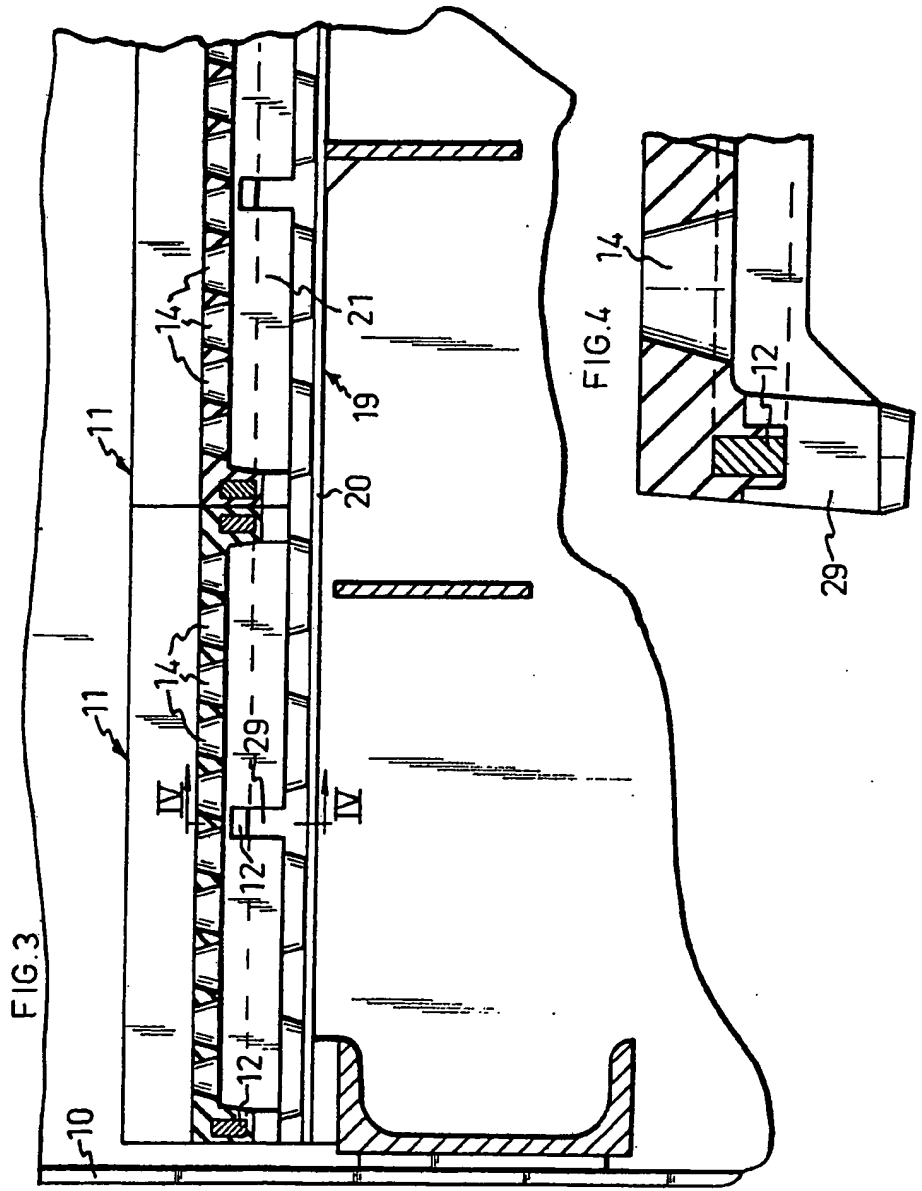


FIG. 3

FIG. 4

460 340

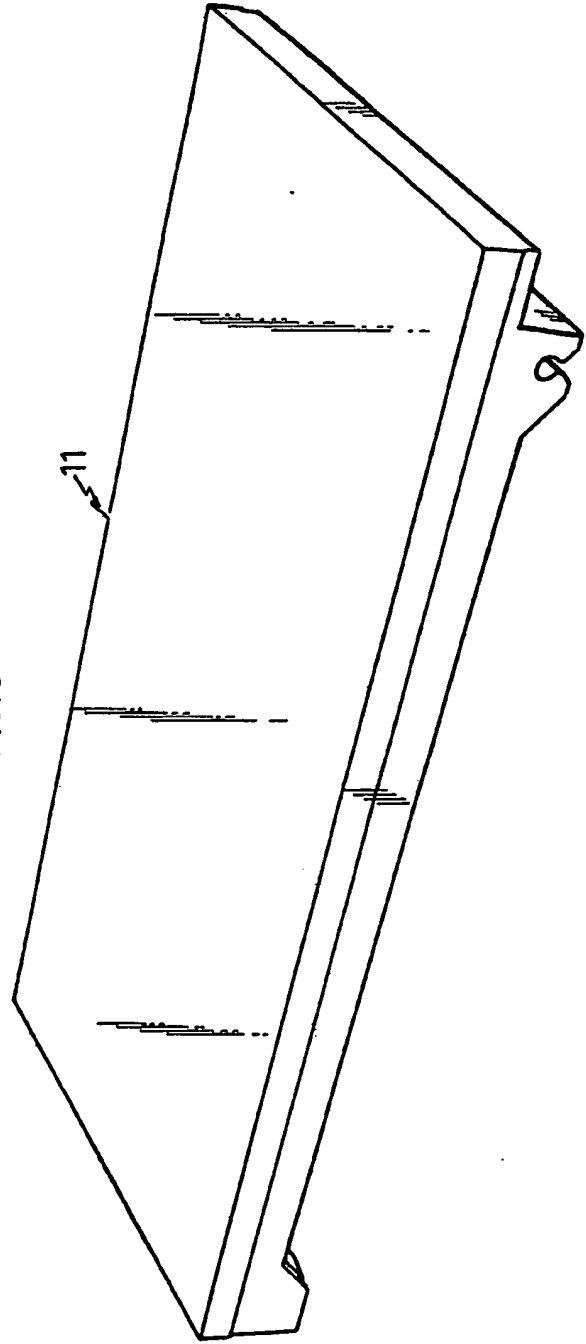


FIG. 5

11

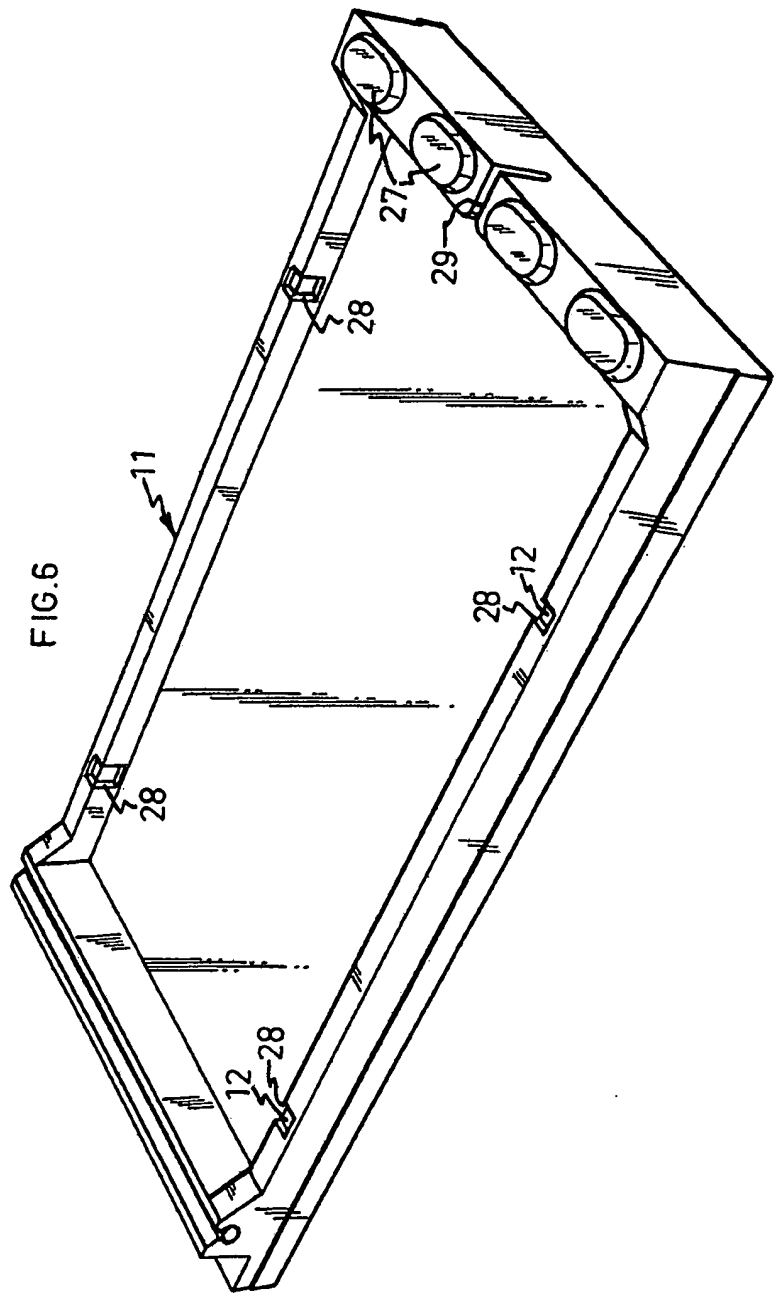


FIG. 6